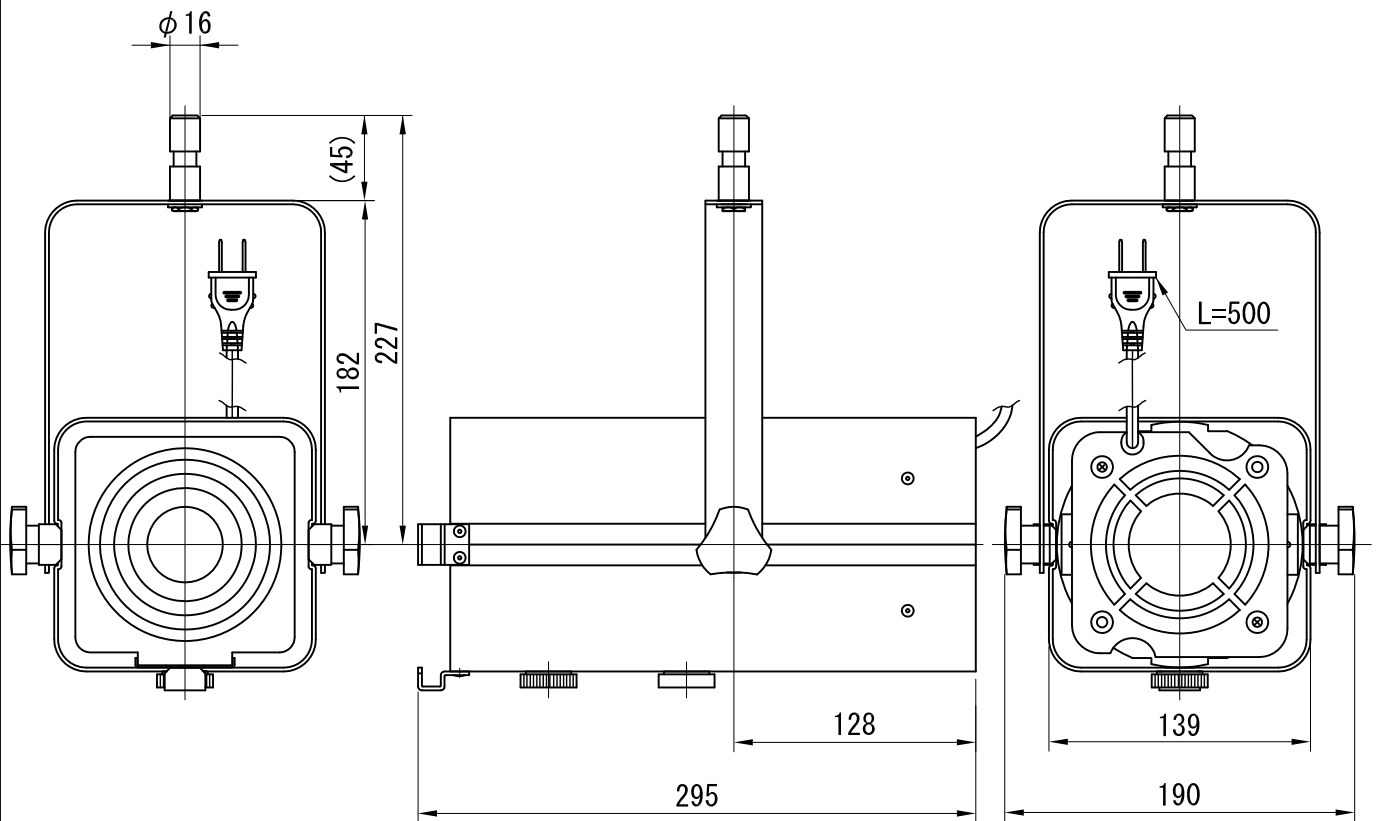
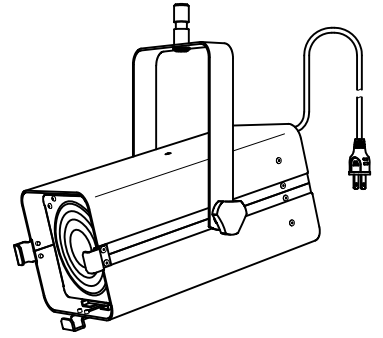
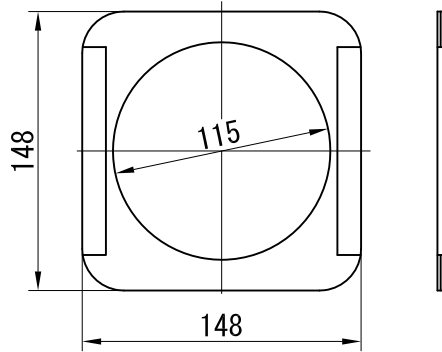


紙シートホルダー



ランプ	ハロゲンランプ				口金	E11	品名	フレネルスポットライト	型番	白 H-0321 (W) D
	JCV100V300WA					寿命				2000時間
尺度作成	1/4	単位	mm	重量	2.3 kg	電圧	100V	備考		
	2010. 1. 26		色種	白(W)・黒(B)		電力	305W			