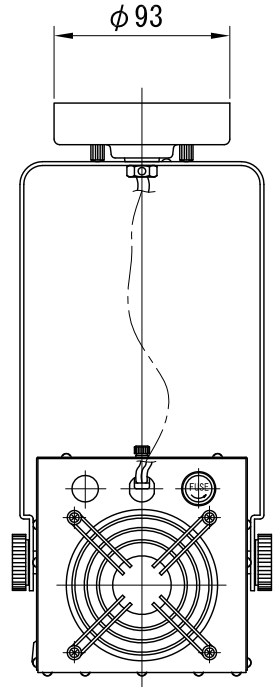
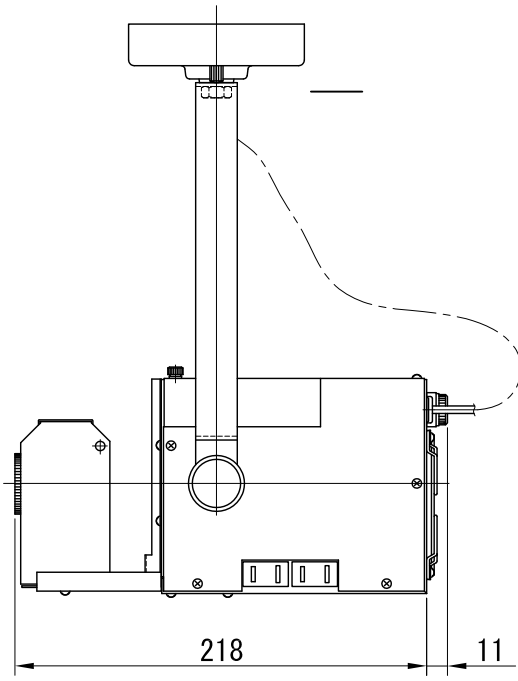
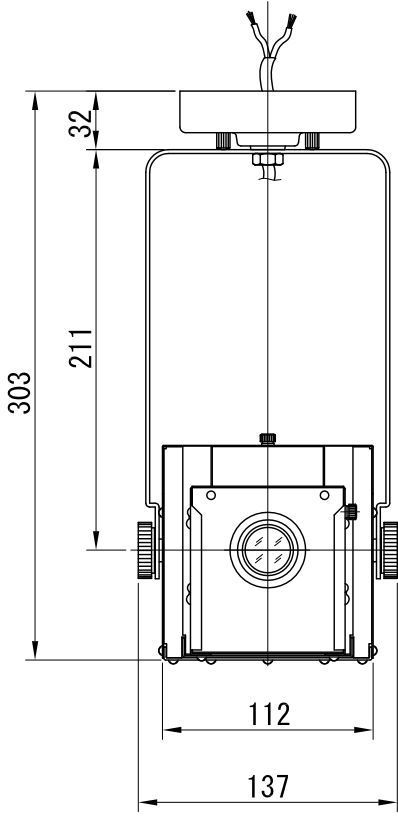
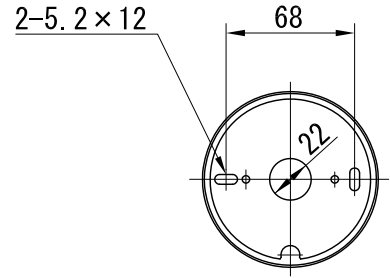


取付寸法



ランプ	ハロゲンランプ JCD100V300WT				口金	G6.35	品名	エフェクトプロジェクタ	型番	EH-0301 ()
					寿命	300時間				
尺度作成	1/4	単位	mm	重量	2.2 kg	電圧	100V	備考		
	2002. 6. 11		色種	白(W)・黒(B)		電力	305W			