

●保管と清掃

1. 器具はガラス製品も使用しておりますので、お取扱いはできるだけ丁寧に、注意を払ってお使いください。
2. 器具はむやみに分解したり、改造しないでください。また内部に異物を入れないでください。
3. 極端に暑い所や寒い所、またホコリの多い所、直射日光の当たる所には取り付けしないでください。
4. 集光レンズ及びプリズムが汚れた場合は、アルコールを浸した柔らかい布でふいてください。
5. 器具外面が汚れた場合は、乾いた布、または水を切った柔らかい布でふいてください。
シンナーなど揮発性のものは、絶対に使用しないでください。
6. 器具内のホコリは、電機掃除機などで慎重に取り除いてください。

●ファンが故障したとき

器具の冷却のため、ファンを内蔵しています。また、ファンが故障したとき、器具の温度が異常に高くなるのを防ぐために、温度ヒューズを内蔵しています。

ファンは信頼性の高いものを使用していますが、万一故障しますと、異常音を発したり、電球が点滅したりしますので、このような場合はお手数ですが、器具をお求めのディーラーに、お持ちください。

●ファンの保証期間

室温 35℃以下、電源電圧 110V 以下でご利用の場合は、1年間です。
室温あるいは電源電圧がこれ以上の場合は、ファンの寿命が短くなる場合があります。

●アフターサービスについて

1. 交換用電球は、器具をお求めのディーラーからご購入ください。
2. 製造上の欠陥以外の修理は、有料となります。
3. 器具の改造はしないでください。改造された場合の責任は負いかねます。

Beamax®

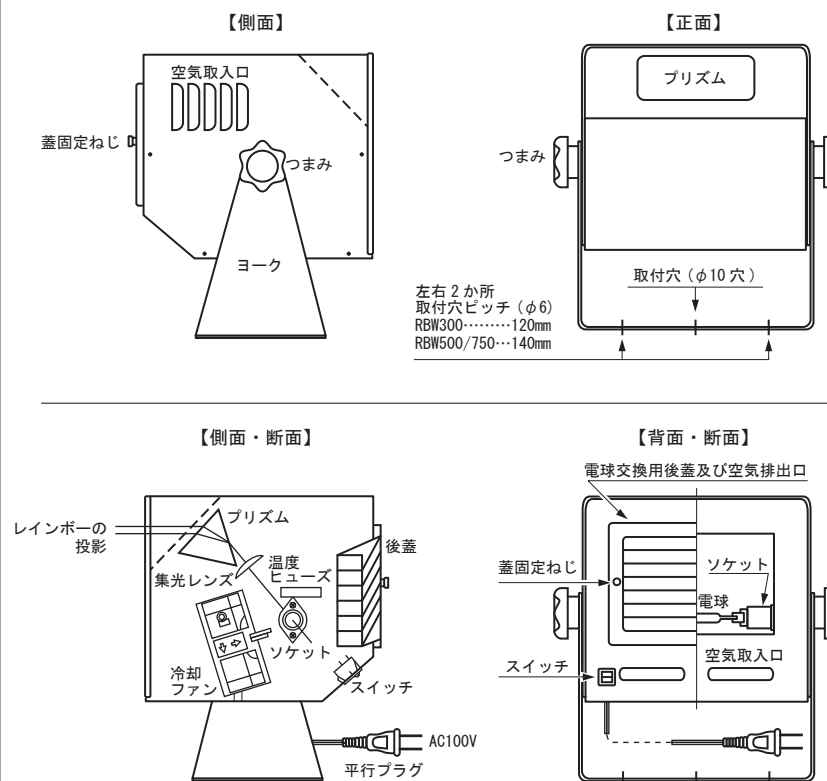
Machine
Rainbow

RBW-300 RBW-500/750

取扱い説明書

- この説明書は工事終了後お客様にお渡しください。
- 器具を取付ける時は必ず電気工事店に依頼してください。

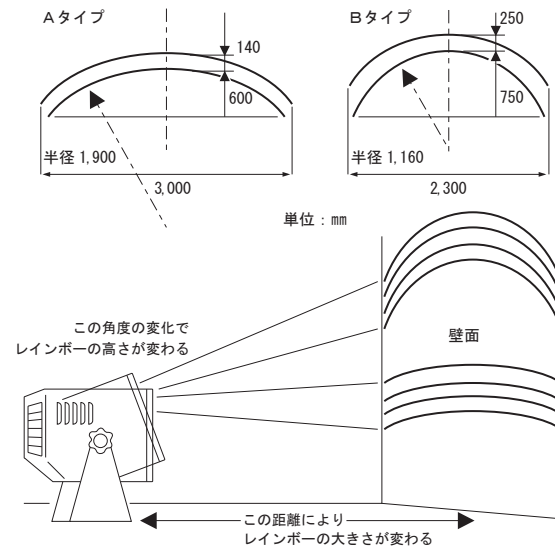
●各部の名称



株式会社 Beamax

●使い方

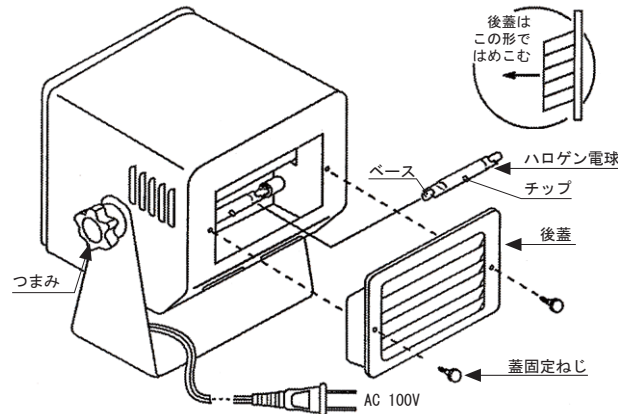
1. 投影するレインボーの明るさと大きさによって器具の位置をきめ安定した所に設置します。プラグをコンセントに直接差し込み、スイッチを入れますと、美しいレインボーが投影されます。
2. レインボーマシンは、RBW-300、RBW-500 / 700 とそれぞれAタイプとBタイプがあります。
投影距離2mで器具と同じ高さにレインボーを投影した場合の、レインボーの形は下図のようになります。
BタイプはAタイプに比べてカーブがきつくと、色幅が広がりますが、明るさは暗くなります。
3. レインボーの色幅も含めた大きさは、投影距離にほぼ比例して大きくなります。明るさは投影距離が大きくなると暗くなります。
4. 投影面は、白壁、白ブラインドなど白いものであれば、レインボーの色があざやかによく見えます。その場合、スクリーンの明るさがレインボーの明るさの30%以下であれば、色は美しく映し出されます。
5. レインボーの高さは、器具の両側のつまみをゆるめ本体の傾きを変えて調節します。調節後はつまみをしっかり締めてください。



光の投影方向によって、レインボーの形が変わります。例えば、マシンを上に向けると、レインボーのカーブがきつくなります。Bタイプのマシンを2台使いますと円形のレインボーを投影することができます。スモークマシンと併用すると大変美しい効果が得られます。

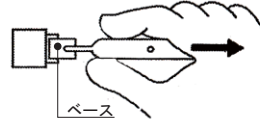
●電球の取り替え方

1. 後蓋を止めている蓋固定ねじを取り外し、後蓋を開け、切れた電球を外してください。その際、電球の片側をソケットに押し付けるようにすると、もう一方の側から外せます。
次に新しい電球の片側のセラミックのベースを持ち、反対側のベースをソケットに押し付けて、持った側を他方のソケットにセットしてください。
2. 点灯中に電球が切れた場合は、電源コードをはずし、器具全体が十分に冷えてから交換してください。
3. 交換用電球は、器具をお求めのディーラーからご購入ください。指定以外の電球をご使用になりますと、美しいレインボーが投影できないことがあります。



電球をはずす場合は…

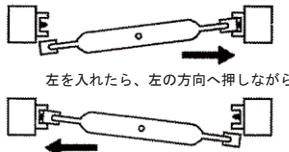
- 【1】電源のスイッチは必ず切ること。
- 【2】電球を右の方向へ押しながら、左端を手前に引くとはずれる。



【注】電球を取扱う場合、油などのついていない清潔な手袋をはめて作業するのが理想的。素手の時は、電球に清潔な布をまくか、電球の端を持つこと。そうすれば、汚れて電球の効率が妨げられずに済む。
『チップ』とは、電球の中へガスを注入した時にできた跡形。

電球を差し込む場合は…

- 【1】電源のスイッチをきってあるか、確かめる。
- 【2】電球のベースを左右どちらでも操作しやすい方を先に入れ、右をいれたら、右の方向へ押しながら



もう片方のベースを差し込みは、電球をはめ込むことができる。
【3】電球のチップは必ず手前にもつてくること。そうしないと、光がさえぎられ美しい虹投影が得られない。

●使用上の注意

1. 振動の多い所、土台が不安定な所での使用はさけてください。
2. 器具は原則として屋内で使用してください。結露がない所で使用してください。
3. 移動、持ち運びには、衝撃を与えないようにご注意ください。
4. 後蓋は空気の排出口、カバー両側面及び後蓋下の斜めの穴は空気の取入口になっていますので、ふさがないようにご注意ください。
5. 使用しているハロゲン電球は、点灯中の衝撃に弱いのでショックを与えないでください。
6. 使用中は後蓋とその周辺は、かなり熱くなりますので、手を触れないように、また周辺に可燃物や発揮物を置かないようにご注意ください。
7. 指定以外の電球は、使用しないでください。特に、ワット数の大きな電球を入れると温度が上がりが危険です。指定以外の電球を入れると、美しいレインボーを投影できないことがあります。

【電源について】

1. 電源は、AC100Vのコンセントから直接とってください。同じコンセントに、他の電気製品といっしょに接続しないでください。
2. 室温35℃以下、電源電圧は110V以下でご使用ください。これ以外の条件でお使いになると、事故を招く恐れがあります。
3. 天井、壁面に取付ける場合、またライティングダクトをご使用になりたい場合は、ご相談ください。
4. 調光装置を使用する場合も、ご相談ください。

