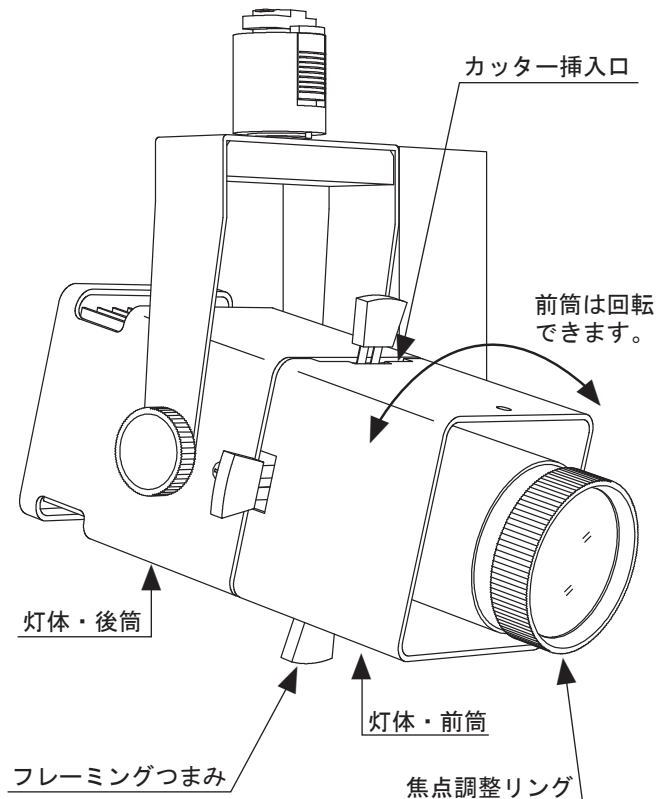


### ■各部の名称／光の調整

光、明暗の調整及び設定はリモコンで出来ます。  
リモコンの扱いは別紙リモコンの説明書を参照下さい。



### ■フレミング調整

灯体の上下左右に付いているフレミングつまみを動かして調整します。

### ■前筒を回転してのフレミング調整

斜め照射時にフレミングでカットが出来ない場合があります  
前筒を回転させることでカットが可能になります。

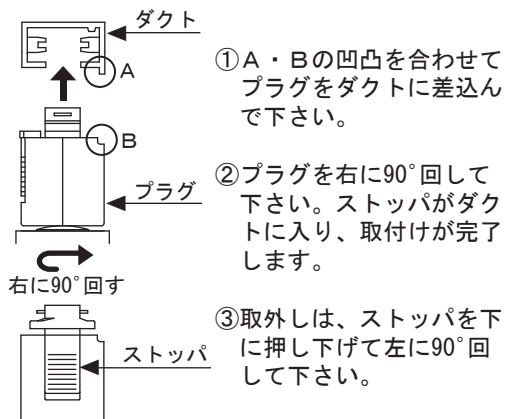
### ■焦点調整

焦点調整リングを回して行います。  
焦点が合わせることで照射面が真丸になります。

### ■カッターの挿入

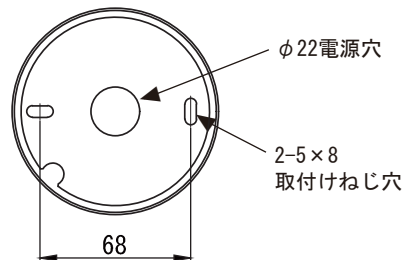
- 丸カッター ●ステンゴボ ●ガラスゴボ
- 灯体・前筒・上部のフレミング羽根のすぐ後に差し入れて下さい。  
(上フレミング羽根の切り欠き(長四角)穴が長い部分)  
★つまみを少し前に倒すことで挿入がスムーズになります。

### ■器具の取付方法(ダクトプラグタイプ)



### ■器具の取付方法(丸座タイプ)

#### ■取付板寸法



- 電源が切れている事を確認して下さい。
- ①取付板を付属の取付ねじで補強材が入っている位置に取付けて下さい。
  - ②器具のリード線を電源線に接続します。
  - ③丸座の穴に取付板のねじを通し、ローレットナットで丸座を固定します。

### ■光源(LED)について

#### ●寿命や何かのトラブルでLEDが切れた場合

※LEDの寿命は、周囲温度30°Cで使用したとき35,000時間です。

※LEDの特性によって色温度や色味、光量のばらつきがあります。

※LEDは1チップ4素子(赤・緑・青・白)で構成されています。  
4チップ使用していますが1チップの1素子が破損しても保護回路が内蔵されているので暗くはなりませんが点灯はします。  
明るさが気になる場合はLED基板(4チップ)を交換することが可能です。