

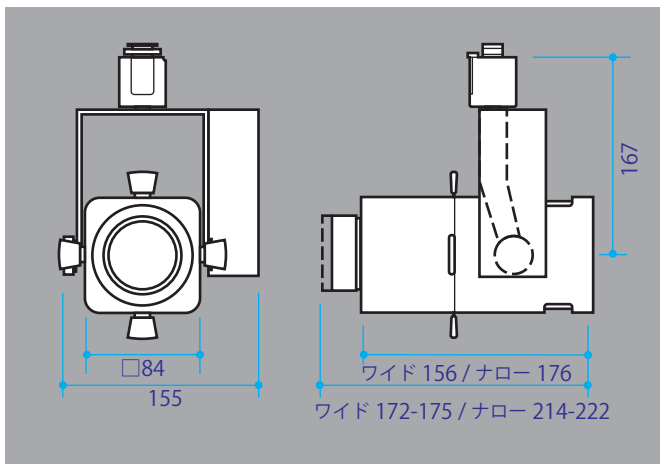


## ● バリエーション／型式名称

MFLW- **23** **N** (**W**) **P**

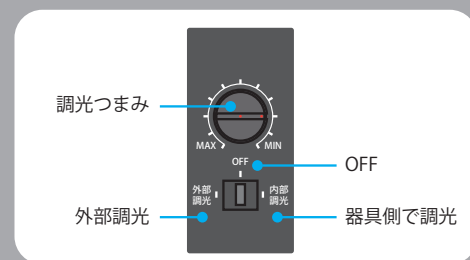
色温度      23 : 3,000K    24 : 4,000K  
 レンズ      W : ワイド    N : ナロー  
 本体色      B : クロ    W : シロ  
 取付方法    無表記 : フランジ [丸座]    P : ダクトプラグ    D : ダボ    H : ミニハンガ

## ● 外形寸法 [ダクトプラグ取付]

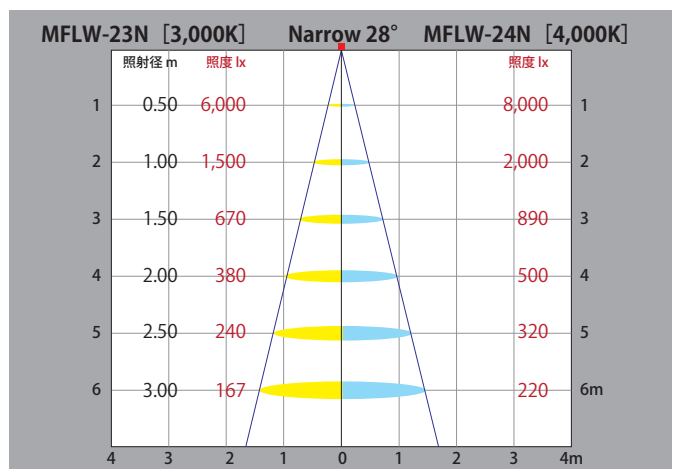
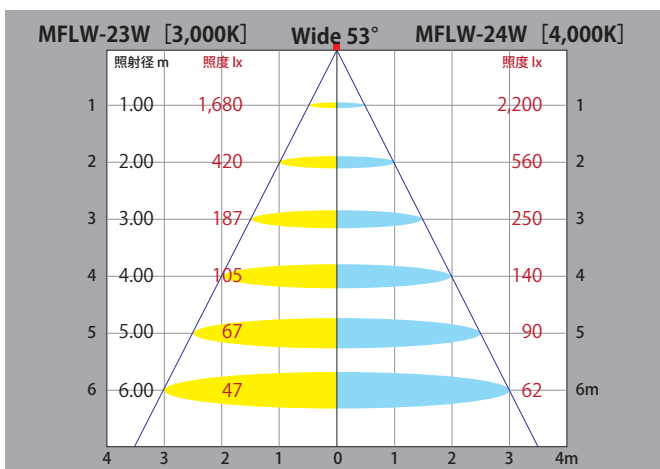


## ● 調光切り替えスイッチ

電源部のスライドスイッチで内部調光、電源 OFF、外部調光を切り替えます。内部調光では摘みで個別調光ができます。外部調光では、同じ位相調光回路につながった器具を、一括で調光できますが、一回路に一個の調光器バランスが必要です。



## ● 配光 / 照度



## ● 斜め投影でのフレーミング羽根の操作が容易

## ● アタッチメント



※MFS-001は通常のワイドシートホルダ (FPC-001) と違い、レンズから簡単には外れない構造になっています。