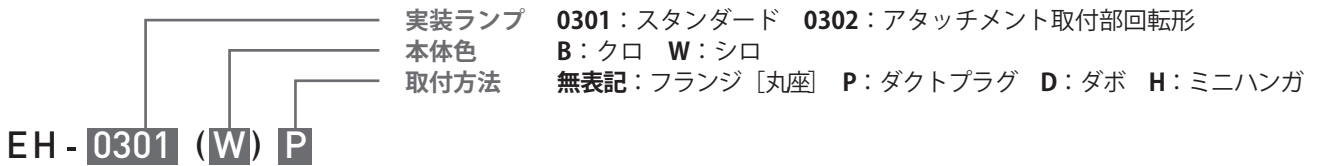




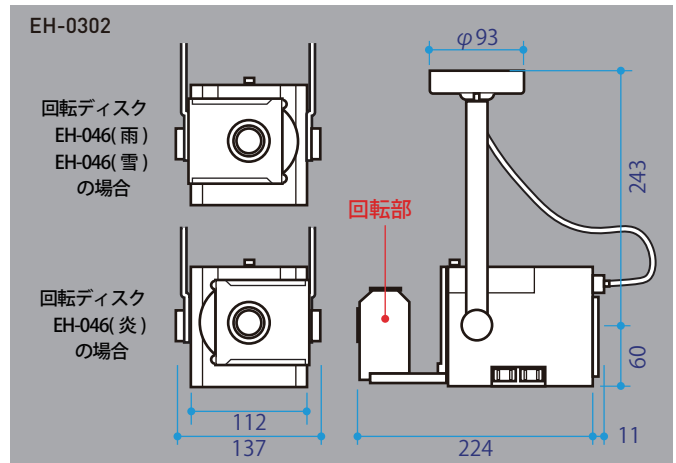
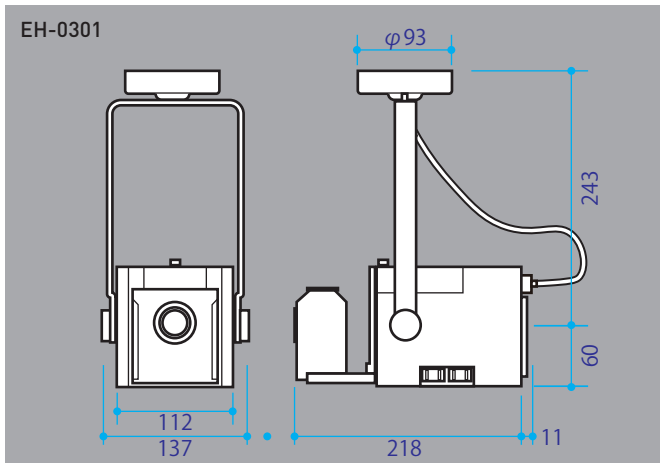
# EH-0301/0302

# Halogen Effect Projector

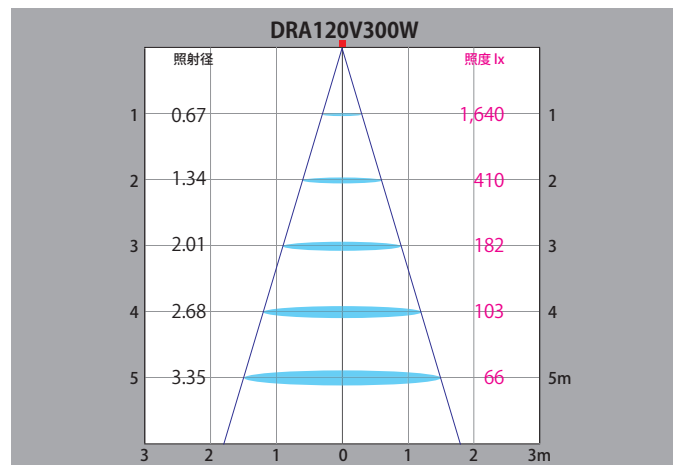
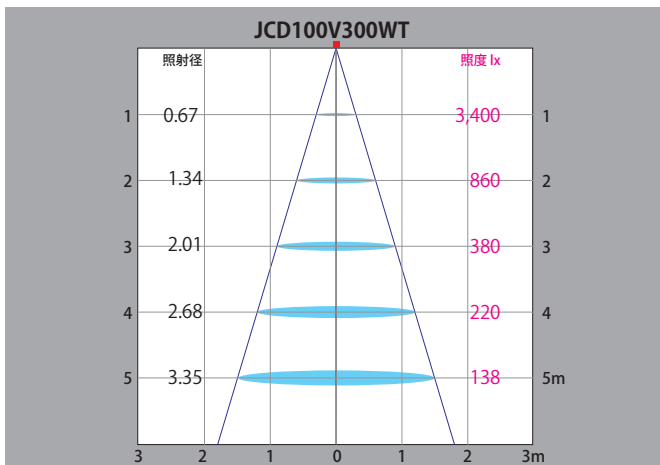
## ● バリエーション／型式名称



## ● 外形寸法 [フランジ取付]



## ● 配光 / 照度



## ● アタッチメント [後部]

投影パターンを作り出します  
バック・アタッチメント取付部に取り付けます



## ● アタッチメント [前部]

光の色調を変えたり、ゴボに更なる動きを与えます  
フロント・アタッチメント取付部に取り付けます



**Beamax**<sup>®</sup>

株式会社 Beamax  
〒319-0205 茨城県笠間市押辺2755-3 電話0299-45-4111 FAX. 0299-45-6033  
www.beamax.co.jp